

▼ start here

1. Find a clear area in which you can work.
2. Unpack fixture and glass from carton.
3. Carefully review instructions prior to assembly.

1. If the stems of the fixture have not be attached to the main body. Please do so at this time.
2. Attached the loops on the canopy (C) to the loops on the top of the stems (L). This is accomplished by opening the chain link (CL) provided and slipping it through the loops, and then closing it - see DRAWING 1.
3. Now slip the wires (W) from the stem through the center hole of the loop in the canopy. NOTE: the fixture is supplied with a piece of black sleeving (S). After the wires are slipped through the loops, slide the black sleeving (S) over the black and red wires and through the loops to cover them.
4. Fixture is ready to installation.

1. To begin installation first remove the mounting plate (1) from the canopy (C). This is accomplished by removing the screws (2) located on the side of the canopy - see DRAWING 3. After they are removed the mounting plate can be removed.
 2. Now take mounting plate (1) and attach it to the junction box (J) using two 8-32 screws NOT PROVIDED.
- NOTE: The mounting plate has 4 elongated holes that can be used as additional anchor points. It is recommended that these additional anchor points be used.
- Make sure to use appropriate hardware for the material the mounting plate will be attached too.
3. Now with assistance take the assembled fixture and lift it up to the ceiling and using the hook on the end of inspection cable (I), attached to the inside of canopy (C), hook it into the mounting plate (1). Now slowly release the fixture until it is safely hanging from the inspection cable - see DETAIL 1. NOTE: It is still recommend that an assistant be used to support fixture during this process.
 4. Make all necessary electrical connections following instruction sheet (IS18) provided.

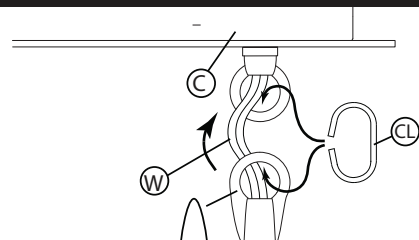
SAFETY WARNING: READ WIRING AND GROUNDING INSTRUCTIONS (I.S. 18) AND ANY ADDITIONAL DIRECTIONS. TURN POWER SUPPLY OFF DURING INSTALLATION. IF NEW WIRING IS REQUIRED, CONSULT A QUALIFIED ELECTRICIAN OR LOCAL AUTHORITIES FOR CODE REQUIREMENTS.

5. To mount canopy (C) to ceiling, align holes (H) in the canopy with the threaded holes (B) in mounting plate (1) and slip canopy over mounting plate. Hold canopy against the ceiling and thread in screws (2) and tighten to secure fixture.
6. Wiring and installation is complete and power can be restored.

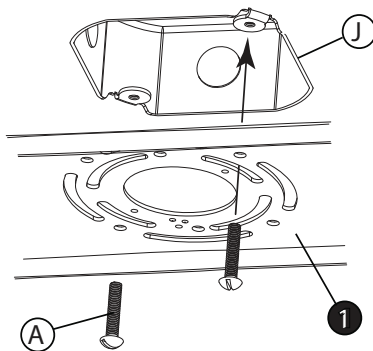
TAIL INSTALLATION:

1. Thread tails (1) into bottom of candles holders (2) - see Drawing 5.

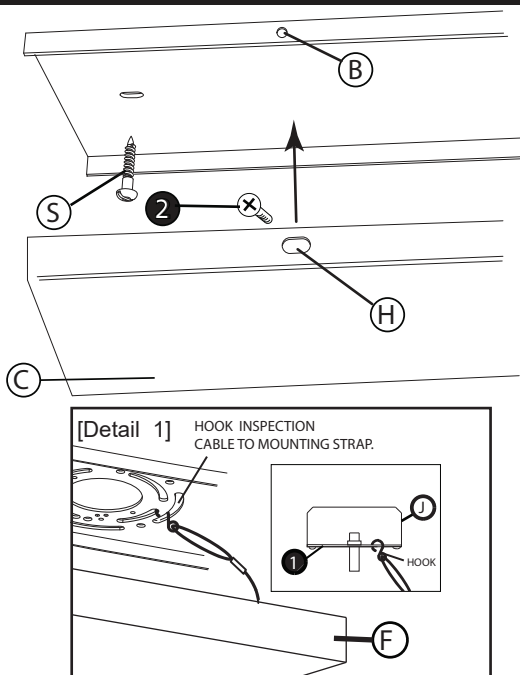
DRAWING 1 - CANOPY ASSEMBLY



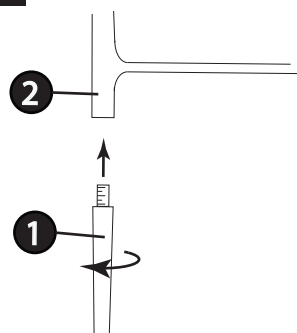
DRAWING 2 - MOUNTING



DRAWING 3 - MOUNTING



DRAWING 5



▼ empezar aquí

1. Encontrar un área clara en la que se puede trabajar.
2. Desembale luminaria y el vidrio de la caja.
3. Revise cuidadosamente las instrucciones antes del montaje.

1. Si los vástagos de la luminaria no se han unido al cuerpo principal. Por favor, hazlo, en este momento.
2. Sujete los bucles en la cubierta (C) a los bucles en la parte superior de los tallos (L). Esto se logra abriendo el eslabón de la cadena (CL) provisto y deslizándolo a través de los bucles, y luego cerrándolo - vea DIBUJO 1.
3. Ahora deslice los cables (W) desde el vástago a través del orificio central del bucle en la cubierta. NOTA: el accesorio se suministra con un pedazo de negro manga (S). Después de deslizar los cables a través de los bucles, deslice el manga negra (S) sobre los cables negro y rojo y por los bucles para cubrirlos
4. El accesorio está listo para la instalación.

1. Para comenzar la instalación, primero retire la placa de montaje (1) de la cubierta (C). Esto se logra al enroscar las dos perillas del cañón (2) en la cara de la cubierta; consulte el DIBUJO 3. Después de quitarlas, se puede retirar la placa de montaje.
 2. Ahora tome la placa de montaje (1) y fíjela a la caja de conexiones (J) con dos tornillos 8-32 NO PROPORCIONADOS.
- NOTA: La placa de montaje tiene 4 orificios alargados que se pueden usar como puntos de anclaje adicionales. Se recomienda utilizar estos puntos de anclaje adicionales.
- Asegúrese de usar los herrajes adecuados para el material al que se unirá la placa de montaje.
3. Ahora, con ayuda, tome la luminaria ensamblada y levántela hasta el techo y, utilizando el gancho en el extremo del cable de inspección (I), sujeto al interior de la cubierta (C), enganche la placa de montaje (1). Ahora, suelte lentamente el accesorio hasta que quede colgado del cable de inspección de manera segura. Vea DETALLE 1. NOTA: Aún se recomienda que se use un asistente para sostener el accesorio durante este proceso.
 4. Realice todas las conexiones eléctricas necesarias siguiendo la hoja de instrucciones (IS18) provista.

ADVERTENCIA DE SEGURIDAD: LEA LAS INSTRUCCIONES DE CABLEADO Y CONEXIÓN A TIERRA (I.S. 18) Y CUALQUIER INSTRUCCIONES ADICIONALES. APAGUE LA FUENTE DE ALIMENTACIÓN DURANTE LA INSTALACIÓN. SI SE REQUIERE NUEVO CABLEADO, CONSULTE A LAS AUTORIDADES ELECTRICAS O LOCALES CUALIFICADAS PARA REQUISITOS DE CÓDIGO.

5. Para montar la cubierta (C) en el techo, alinee los orificios (H) en la cubierta con los tornillos (B) en la placa de montaje (1) y deslice los tornillos a través de los agujeros. Sostenga la cubierta contra el techo y enrosque las perillas del barril (4) y apriételas contra la cubierta hasta que quede firme contra el techo.
6. El cableado y la instalación están completos y se puede restaurar la energía.

INSTALACIÓN DE LA COLA:

1. Enrosque las colas (1) en la parte inferior de los candelabros (2) - vea el Dibujo 5.

▼ commencez ici

1. Trouvez un endroit clair dans lequel vous pouvez travailler.
2. Déballez luminaire et de verre du carton.
3. Examinez attentivement les instructions avant l'assemblage.

1. Si les tiges du luminaire n'ont pas été attachées au corps principal. S'il vous plaît faites-le, à ce moment.
2. Fixez les boucles de la canopée (C) aux boucles situées au sommet des tiges (L). Ceci est accompli en ouvrant le maillon de chaîne (CL) fourni et en le glissant dans les boucles, puis en le refermant - voir SCHÉMA 1.
3. Maintenant, glissez les fils (W) de la tige à travers le trou central de la boucle dans le couvert. NOTE: le luminaire est fourni avec un morceau de noir gaine (S). Après avoir glissé les fils dans les boucles, faites glisser le gaine noire (S) sur les fils noir et rouge et à travers les boucles pour les couvrir.
4. Le luminaire est prêt à être installé.

1. Pour commencer l'installation, commencez par retirer la plaque de montage (1) de l'auvent (C). Ceci est accompli en vissant les deux boutons de canon (2) sur la face de la canopée - voir SCHÉMA 3. Une fois qu'ils ont été retirés, la plaque de montage peut être retirée.
 2. Maintenant, prenez la plaque de montage (1) et fixez-la à la boîte de jonction (J) à l'aide de deux vis 8-32 NON FOURNIES.
- REMARQUE: La plaque de montage présente 4 trous allongés pouvant servir de points d'ancrage supplémentaires. Il est recommandé d'utiliser ces points d'ancrage supplémentaires.
- Veillez à utiliser le matériel approprié pour le matériau auquel la plaque de montage sera également fixée.
3. Maintenant, avec l'aide, prenez le luminaire assemblé et soulevez-le au plafond. À l'aide du crochet situé à l'extrémité du câble de contrôle (I), fixé à l'intérieur du capot (C), fixez-le à la plaque de montage (1). Maintenant, relâchez lentement l'appareil jusqu'à ce qu'il soit suspendu en toute sécurité au câble d'inspection - voir DÉTAIL 1. REMARQUE: Il est toujours recommandé de faire appel à un assistant pour soutenir l'appareil pendant ce processus.
 4. Effectuez toutes les connexions électriques nécessaires en respectant la fiche d'instructions (IS18) fournie.

AVERTISSEMENT DE SÉCURITÉ: LISEZ LES INSTRUCTIONS DE CÂBLAGE ET DE MISE À LA TERRE (I.S. 18) ET TOUTES LES INSTRUCTIONS SUPPLÉMENTAIRES. COUPEZ L'ALIMENTATION PENDANT L'INSTALLATION. SI UN NOUVEAU CAB-LAGE EST NÉCESSAIRE, CONSULTER UN ÉLECTRICIEN QUALIFIÉ OU LES AUTORITÉS LOCALES POUR LES EXIGENCES DU CODE.

5. Pour monter l'auvent (C) au plafond, alignez les trous (H) dans l'auvent avec les vis (B) de la plaque de montage (1) et passez les vis dans les trous. Tenez le capot contre le plafond et vissez les boutons du canon (4) et serrez-les contre le capot jusqu'à ce qu'il soit bien fixé au plafond.
6. Le câblage et l'installation sont terminés et le courant peut être rétabli.

INSTALLATION DE QUEUE:

1. Enfiler les queues (1) dans le bas des supports de bougies (2) - voir dessin 5.

SAFETY WARNING: READ WIRING AND GROUNDING INSTRUCTIONS (IS 18) AND ANY ADDITIONAL DIRECTIONS. TURN POWER SUPPLY OFF DURING INSTALLATION. IF NEW WIRING IS REQUIRED, CONSULT A QUALIFIED ELECTRICIAN OR LOCAL AUTHORITIES FOR CODE REQUIREMENTS

Drawing 1 – Flush Mount



Drawing 2 – Chain Hung



Drawing 3 – Post-Mount



wiring instructions

Indoor Fixtures

1. Connect positive supply wire **(A)** (typically black or the smooth, unmarked side of the two-conductor cord) to positive fixture lead **(B)** with appropriately sized twist on connector - see **Drawings 1 or 2**.
2. Connect negative supply wire **(C)** (typically white or the ribbed, marked side of the two-conductor cord) to negative fixture lead **(D)**.
3. Please refer to the **grounding instructions** below to complete all electrical connections

Outdoor Fixtures

1. Connect positive supply wire **(A)** (typically black or the smooth unmarked side of the two-conductor cord) to positive fixture lead **(B)** with appropriately sized twist on connector – see **Drawings 2 or 3**.
2. Connect negative supply wire **(C)** (typically white or the ribbed, marked side of the two-conductor cord) to negative fixture lead **(D)**.
3. Cover open end of connectors with silicone sealant to form a watertight seal.
If installing a wall mount fixture, use caulk to seal gaps between the fixture mounting plate (backplate) and the wall. This will help prevent water from entering the outlet box. If the wall surface is lap siding, use caulk and a fixture mounting platform specially.

4. Please refer to the **grounding instructions** below to complete all electrical connections.

grounding instructions

Flush Mount Fixtures

For positive grounding in a 3-wire electrical system, fasten the fixture ground wire **(E)** (typically copper or green plastic coated) to the fixture mounting strap **(M)** with the ground screw **(S)** - see **Drawing 1**.
Note: On straps for screw supported fixtures, first install the two mounting screws in strap. Any remaining tapped hole may be used for the ground screw.

Chain Hung Fixtures

Loop fixture ground wire **(E)** (typically copper or green plastic coated) under the head of the ground screw **(S)** on fixture mounting strap **(M)** and connect to the loose end of the fixture ground wire directly to the ground wire of the building system with appropriately sized twist-on connectors - see **Drawing 2**.

Post-Mount Fixtures

Connect fixture ground wire **(E)** (typically copper or green plastic coated) to power supply ground with appropriately sized twist-on connector inside post. Cover open end of connector with silicone sealant to form a watertight seal - see **Drawing 3**.

AVERTISSEMENT DE SECURITE: LIRE CABLAGE ET INSTRUCTIONS DE MISE (IS 18), ET TOUTE AUTRE INSTRUCTION. COUPER L'ALIMENTATION ELECTRIQUE PENDANT L'ONSTALLATION. SI DE NOUVELLES CABLAGE N'EST NECESSAIRE, CONSULTEZ UN ELECTRICIEN QUALIFIE OU AUTORITES LOCALES POUR EXIGENCES DU CODE.

instructions de câblage

Luminaire Itérieurs

1. Brancher le fil d'alimentation positive **(A)** (généralement noir ou, côté lisse banalisée de la corde à deux conducteurs) à plob de fixation positive **(B)** avec la torsion de taille appropriée sur le connecteur – **Voir Schéma 1 ou 2**.
2. Connecter le fil d'alimentation négative **(C)** (généralement blanc ou l', côté marqué nervurée du fil à deux conducteurs) au conducteur négatif de l'appareil **(D)**.
3. S'il vous plaît se référer à la **mise à la terre instructions** ci-dessous pour terminer toutes les connexions électriques.

Luminaire Extérieurs

1. Brancher le fil d'alimentation positive **(A)** (généralement noir ou le côté lisse banalisée de la corde à deux conducteurs) à plomb de fixation positive **(B)** avec la torsion appropriée taille du connecteur – **Voir Schéma 2 ou 3**.
2. Connecter le fil d'alimentation négative **(C)** (généralement blanc ou l', côté marqué nervurée du fil à deux conducteurs) au conducteur négatif de l'appareil **(D)**.
3. Couvrir extrémité ouverte de connecteurs avec du silicone pour former un joint étanche à l'eau.
Si l'installation d'un luminaire de montage mural, utiliser calfeutrage pour sceller l'espace entre la plaque de montage de fixation (plaque arrière) et la paroi. Cela aidera à empêcher l'eau de pénétrer dans le boc sortie. Si la surface du mur est bardage à clin, utiliser caldeutrage et une plate-forme de montage d'appareils spécialement.
4. S'il vous plaît se référer aux instructions ci-dessous pour terminer la terre toutes les connexions électriques.

instructions de mise

Montage Encastré Fixtures

Pour la terre positive dans un système électrique à 3 fils, fixez le fil de terre du luminaire **(E)** (généralement en cuivre ou vert recouvert de plastique) à la sangle de fixation de fixation **(M)** avec la vis de terre **(S)** – **Voir Schéma 1**.
Remarque: Sur les sangles pour les appareils pris en charge à vis, installez d'abord les deux vis de fixation à sangle. Tout trou taraudé restante peut être utilisée pour la vis de terre.

Chaîne Accroché Luminaires

Boucle fil du luminaire au sol **(E)** (généralement en cuivre ou vert recouvert de plastique) sous la tête de la vis de terre **(S)** sur la sangle de fixation de fixation **(M)** et se connecter à l'extrémité libre du fil de terre du luminaire directement sur le fil de terre du système de construction avec une taille appropriée connecteurs à visser – **Voir Schéma 2**.

Luminaire Après Montage

Brancher le fil de terre du luminaire **(E)** (généralement en cuivre ou vert recouvert de plastique) à la masse de l'alimentation avec une taille appropriée torsion sur le connecteur à l'intérieur de la poste. Couvrir extrémité ouverte du connecteur avec du mastic silicone pour former un joint étanche à l'eau – **Voir Schéma 3**.

ADVERTENCIA DE SEGURIDAD: LEA LAS INSTRUCCIONES DE CABLEADO Y LA TIERRA (IS 18), E INSTRUCCIONES ADICIONALES. APAUGE LA ALIMENTACIÓN DE CORRIENTE DURANTE LA INSTALACIÓN. SI SE REQUIERE NUEVO CABLEADO, CONSULTE CON UN ELECTRICISTA O AUTORIDADES LOCALES PARA REQUISITOS DEL CÓDIGO

Instrucciones de cableado

Acesorios Cubierta

1. Conecte el cable de alimentación positiva **(A)** (normalmente negro o la cara lisa, sin marcas del cable de dos conductores) de plomo accesorio positivo **(B)** con un giro de tamaño adecuado en el conector – **Véase la Figura 1 y 2**.
2. Conecte el cable de alimentación negativa **(C)** (por lo general de color blanco o el lado marcado estriado del cable de dos conductores) de plomo accesorio negativo **(D)**.
3. Por favor, consulte las instrucciones de puesta a tierra-a continuación para completar todas las conexiones eléctricas.

Acesorios Exterior

1. Conecte el cable de alimentación positiva **(A)** (normalmente negro el lado no marcado suave del cable de dos conductores) de plomo accesorio positivo **(B)** con un giro de tamaño apropiadamente conector – **Véase la Figura 2 y 3**.
2. Conecte el cable de alimentación negativa **(C)** (por lo general de color blanco o el lado marcado estriado del cable de dos conductores) de plomo accesorio negativo **(D)**.
3. Cubra el extremo abierto de conectores con sellador de silicona para formar un sello hermético.
Si va a instalar un soporte de fijación mural, use masilla para sella los espacios entre la placa de montaje del aparato (placa) y la pared. Esto ayudará a evitar que el agua entre en la boc salida. Si la superficie de la pared es de revestimiento solapado, utilice masilla y una plataforma de montaje accesorio especial.
4. Por favor, consulte las **Instrucciones de puesta a tierra-a** continuación para completar todas las conexiones eléctricas.

instrucciones puesta a tierra

Montaje Embutido Accesorios

Para conectar a tierra en un sistema eléctrico de 3 hilos, fije el cable de tierra del artefacto **(E)** (generalmente de cobre o verde recubierto de plástico) a la brida de montaje accesorio **(M)** con el tornillo de tierra **(S)** – **Véase la Figura 1**.
Nota : En las correas de accesorios compatibles tornillos, primero instale los dos tornillos de montaje de la correa. Cualquier agujero roscado restante puede ser utilizado para el tornillo de tierra.

Cadena Hung Accesorios

Loop alambre de tierra **(E)** (generalmente de cobre o verde recubierto de plástico) debajo de la cabeza del tornillo de tierra **(S)** en la brida de montaje accesorio **(M)** y conectar con el extremo suelto del cable de tierra luminaria directamente al cable de tierra del sistema de construcción con un tamaño adecuado twist-conectores – **Véase la Figura 2**.

Acesorios Posterior Monte

Conecte el cable de tierra del artefacto **(E)** (generalmente de cobre o verde recubierto de plástico) a tierra de la fuente de alimentación con conector de tamaño adecuado en el interior puesto enlaces en forma. Cubra el extremo abierto del conector con sellador de silicona para formar un sello hermético – **Véase la Figura 3**.