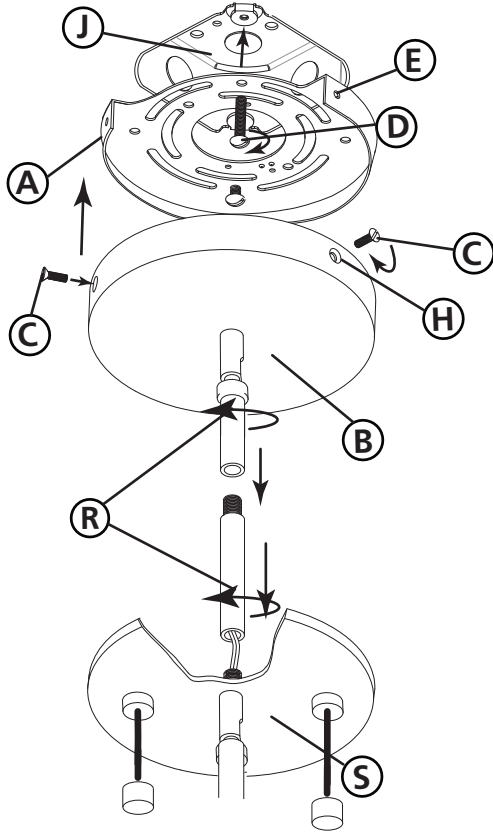
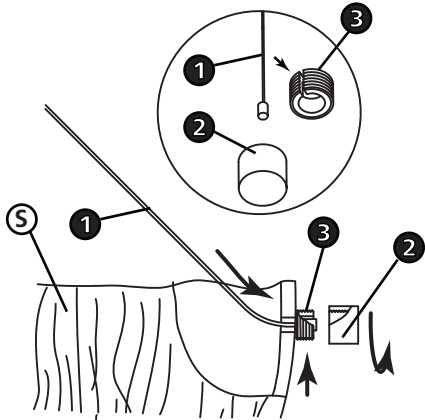


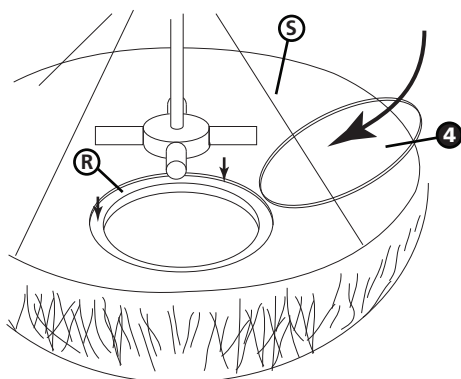
DRAWING 1 - MOUNTING



DRAWING 2 - SHADE INSTALLATION



DRAWING 3 - GLASS INSTALLATION



Assembly Instructions

Item No: 43208

English

▼ start here

1. Find a clear area in which you can work.
2. Unpack fixture and glass from carton.
3. Carefully review instructions prior to assembly.

1. To begin installation of your fixture it will first be necessary to remove the mounting plate (A) from the canopy (B). This is accomplished by first removing the three screws (C), located at the top and two on the lower side of the canopy. Set screws in a safe place for use later.
2. Next attach mounting plate (A) to junction box (J) with two screws (D), NOT PROVIDED.- see Drawing 1.
3. To begin assembly of the fixture it will first be necessary to determine the number of stems that will be required of hanging your fixture at the correct height. The fixture is supplied with 2-12" stems and 1-6" stem. Additional stems can be purchased if needed.
4. Take a stem (R) and feed the fixture wires through the center hole. Now slide stem along wire and thread it onto the cable plate (S) - see DRAWING 1. Continue adding stems and threading them together until all required stems are together.
5. Now take the canopy (B) with the swivel and slip fixture wires through the center hole of the swivel. Slide canopy along wire and thread into the top of the last stem.
6. Fixture is ready for installation.
7. Make all necessary electrical connections following instruction sheet IS-18 provided.

SAFETY WARNING: READ WIRING AND GROUNDING INSTRUCTIONS (I.S. 18) AND ANY ADDITIONAL DIRECTIONS. TURN POWER SUPPLY OFF DURING INSTALLATION. IF NEW WIRING IS REQUIRED, CONSULT A QUALIFIED ELECTRICIAN OR LOCAL AUTHORITIES FOR CODE REQUIREMENTS.

8. After all connections are made, tuck wires into junction box (J) and slip backplate (B) over mounting tabs (A) and align threaded holes in tab (A) with holes (H) in backplate (B).
9. Thread in screws (C) removed earlier, and tighten to secure fixture to ceiling.

SHADE INSTALLATION:

NOTE: Lamp fixture accordingly prior to installing shade.

1. To attach shade to canopy, first thread decorative knob (2) off of end of cable (1) - see Drawing 2. After removing knob, remove the threaded coupler by slipping the cable (1) through the slot.
2. With assistance take shade (S) and slip the end of one of the cables (1) through one of the holes in the side of the shade. Now slip cable through slot in the side of threaded coupler (3) removed earlier. Making sure small metal barrel on end of cable checks inside coupler.
3. Now thread on decorative knob (2) and tighten to secure cable to shade.
4. Repeat process for the 3 remaining cables, to complete assembly.
5. To install glass (4) into the bottom of the shade (S), slip glass between cables and under sockets and place in recess (R) in bottom of shade - see DRAWING 3.

Instrucciones De Montaje

Número d'article: 43208

Spanish

▼ empezar aquí

1. Encontrar un área clara en la que se puede trabajar.
2. Desembale luminaria y el vidrio de la caja.
3. Revise cuidadosamente las instrucciones antes del montaje.

1. Para comenzar la instalación de su accesorio, primero será necesario quitar la placa de montaje (A) de la cubierta (B). Esto se logra retirando primero los tres tornillos (C), ubicados en la parte superior y dos en el lado inferior de la cubierta. Coloque los tornillos en un lugar seguro para su uso posterior.
2. A continuación, fije la placa de montaje (A) a la caja de conexiones (J) con dos tornillos (D), NO PROPORCIONADOS.- vea el Dibujo 1.
3. Para comenzar a ensamblar el accesorio, primero será necesario determinar el número de vástagos que se requerirán para colgar el accesorio a la altura correcta. El accesorio se suministra con vástagos de 2-12" y vástagos de 1-6". Se pueden comprar tallos adicionales si es necesario.
4. Tome un vástago (R) y pase los cables del accesorio a través del orificio central. Ahora deslice el vástago a lo largo del cable y enrósquelo en la placa del cable (S). Vea el DIBUJO 1. Continúe agregando los vástagos y enroscándolos hasta que todos los vástagos necesarios estén juntos.
5. Ahora tome la cubierta (B) con los cables del dispositivo de deslizamiento y deslizamiento a través del orificio central del elemento giratorio. Deslice la cubierta a lo largo del alambre y enrósque la parte superior del último vástago.
6. El accesorio está listo para la instalación.
7. Realice todas las conexiones eléctricas necesarias siguiendo la hoja de instrucciones IS-18 provista.

ADVERTENCIA DE SEGURIDAD: LEA LAS INSTRUCCIONES DE ENCENDIDO Y CONEXIÓN A TIERRA (I.S. 18) Y CUALQUIER DIRECCIÓN ADICIONAL. DESCONECTE LA FUENTE DE ALIMENTACIÓN DURANTE LA INSTALACIÓN. SI SE REQUIERE NUEVO CABLEADO, CONSULTE A UN ELECTRICISTA CALIFICADO O AUTORIDADES LOCALES PARA REQUISITOS DE CÓDIGO.

8. Después de realizar todas las conexiones, introduzca los cables en la caja de conexiones (J) y deslice la placa posterior (B) sobre las pestañas de montaje (A) y alinee los orificios roscados en la pestaña (A) con los orificios (H) en la placa posterior (B).
9. Enrosque los tornillos (C) retirados anteriormente y apriételos para fijar el accesorio al techo.

INSTALACION DE SOMBRA:

NOTA: Luminaria de la lámpara en consecuencia antes de instalar la pantalla.

1. Para fijar la persiana al dosel, primero suelte la perilla decorativa (2) del extremo del cable (1); vea el dibujo 2. Después de quitar la perilla, retire el acoplador roscado deslizando el cable (1) a través de la ranura.
2. Con ayuda, tome la cortina (S) y deslice el extremo de uno de los cables (1) a través de uno de los orificios del lado de la cortina. Ahora deslice el cable a través de la ranura en el lado del acoplador roscado (3) que retiró anteriormente. Asegurán-dose de que el pequeño barril metálico en el extremo del cable se compruebe dentro del acoplador.
3. Ahora enrósque el botón decorativo (2) y apriételo para asegurar el cable a la sombra.
4. Repita el proceso para los 3 cables de remianificación, para completar el ensamblaje.
4. Repeat process for the 3 remaining cables, to complete assembly
5. To install glass (4) into the bottom of the shade (S), slip glass between cables and under sockets and place in recess (R) in bottom of shade - see DRAWING 3.

Les Instructions D'assemblage

Número del artículo: 43208

French

▼ commencez ici

1. Trouvez un endroit clair dans lequel vous pouvez travailler.
2. Déballez luminaire et de verre du carton.
3. Examinez attentivement les instructions avant l'assemblage.

1. Pour commencer l'installation de votre appareil, il faudra d'abord retirer la plaque de montage (A) de l'auvent (B). Pour ce faire, retirez d'abord les trois vis (C) situées en haut et les deux autres en bas de l'auvent. Placez les vis dans un endroit sûr pour une utilisation ultérieure.
2. Fixez ensuite la plaque de montage (A) à la boîte de jonction (J) à l'aide de deux vis (D), NON FOURNIES - voir schéma 1.
3. Pour commencer l'assemblage de l'appareil, il sera d'abord nécessaire de déterminer le nombre de tiges nécessaires pour suspendre votre appareil à la bonne hauteur. Le luminaire est fourni avec des tiges de 2 à 12 pouces et une tige de 1 à 6 pouces. Des tiges supplémentaires peuvent être achetées si nécessaire.
4. Prenez une tige (R) et faites passer les fils du luminaire par le trou central. Maintenant, glissez la tige le long du fil et vissez-la sur la plaque de câble (S) - voir SCHÉMA 1. Continuez à ajouter des tiges et à les visser ensemble jusqu'à ce que toutes les tiges requises soient ensemble.
5. Maintenant, prenez le baldaquin (B) avec le pivot et glissez les fils du luminaire dans le trou central du pivot. Faites glisser le baldaquin le long du fil et enflez-le dans le haut de la dernière tige.
6. Le luminaire est prêt pour l'installation.
7. Effectuez toutes les connexions électriques nécessaires en suivant les instructions de la fiche IS-18 fournie.

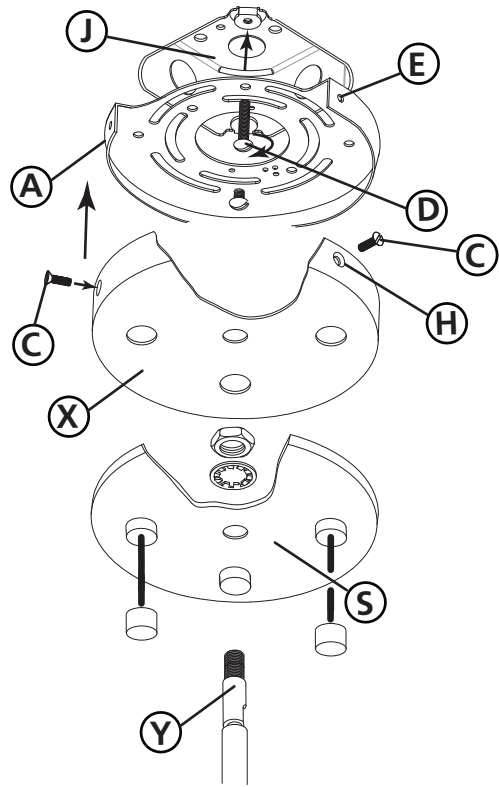
AVERTISSEMENT DE SÉCURITÉ: LISEZ LES INSTRUCTIONS D'ÉCLAIRAGE ET DE MISE À LA TERRE (I.S. 18), ainsi que toute adresse supplémentaire. DÉBRANCHER L'ALIMENTATION PENDANT L'INSTALLATION. SI UN NOUVEAU CABLAGE EST REQUIS, CONSULTER UN ÉLECTRICIEN QUALIFIÉ OU LES AUTORITÉS LOCALES POUR LES EXIGENCES DU CODE.

8. Une fois toutes les connexions effectuées, rentrez les fils dans la boîte de jonction (J) et glissez la plaque arrière (B) sur les languettes de montage (A) et alignez les trous filetés de la languette (A) avec ceux de la plaque arrière (B). Vissez les vis (C) retirées précédemment et serrez pour fixer le luminaire au plafond.

INSTALLATION À L'OMBRE:

REMARQUE: Appliquez le luminaire avant d'installer l'écran.

1. Pour fixer le store au baldaquin, relâchez d'abord le bouton décoratif (2) de l'extrémité du câble (1); voir dessin 2. Après avoir retiré le bouton, retirez le coupleur fileté en faisant glisser le câble (1) à travers la fente.
2. Avec l'aide, prenez le rideau (S) et faites glisser l'extrémité d'un des câbles (1) à travers l'un des trous sur le côté du rideau. Glissez maintenant le câble dans la fente située sur le côté du coupleur fileté (3) que vous avez retiré précédemment. Assurez-vous que le petit tube en métal à l'extrémité du câble est contrôlé à l'intérieur du coupleur.
3. Vissez maintenant le bouton décoratif (2) et serrez-le pour fixer le câble à l'ombre.
4. Répétez le processus pour les 3 câbles de recâblage, pour terminer l'assemblage.
4. Répétez le processus pour les 3 câbles restants pour terminer l'assemblage.
5. Pour installer le verre (4) dans le bas du store (S), glissez le verre entre les câbles et sous les prises et placez-le dans l'évidement (R) au bas du store - voir SCHÉMA 3.



Mounting Close to Ceiling

Item No: 43208

English

▼ start here

1. Find a clear area in which you can work.
2. Unpack fixture and glass from carton.
3. Carefully review instructions prior to assembly.

1. To mount your fixture close to ceiling without using stems begin by first taking cable plate (S) and slip the extra canopy (X) onto the top of plate (S). It will be necessary to align the large holes in canopy (X) with the knobs on top of cable plate (S) - see DRAWING 1.
2. Next slip the threaded portion of the swivel on the top of the cluster stem (Y), through the center hole in cable plate (S) and extra canopy (X).
3. Now remove hex nut (N) and lockwasher (L) from the other canopy supplied with the fixture and use these parts to attach canopy (X) and plate (S) together.
4. Fixture is ready body for installation.
5. Now make all necessary electrical connections. Follow instruction sheet (IS-18) provided.

SAFETY WARNING: READ WIRING AND GROUNDING INSTRUCTIONS (I.S. 18) AND ANY ADDITIONAL DIRECTIONS. TURN POWER SUPPLY OFF DURING INSTALLATION. IF NEW WIRING IS REQUIRED, CONSULT A QUALIFIED ELECTRICIAN OR LOCAL AUTHORITIES FOR CODE REQUIREMENTS.

6. After all connections are made, tuck wires into junction box (J) and slip canopy (B) over mounting tabs (A) and align threaded holes (A) with holes (H) in canopy (B).
7. Thread in screws (C) removed earlier, and tighten to secure fixture to ceiling.
8. Now refer to refer to assembly instruction on previous page for shade and glass installation instructions.

Montaje cerca del techo

Numéro d'article: 43208

Spanish

▼ empezar aquí

1. Encontrar un área clara en la que se puede trabajar.
2. Desembale luminaria y el vidrio de la caja.
3. Revise cuidadosamente las instrucciones antes del montaje.

1. Para montar su luminaria cerca del techo sin usar los vástagos, comience por tomar primero la placa del cable (S) y deslice la cubierta adicional (X) en la parte superior de la placa (S). Será necesario alinear los orificios grandes de la cubierta (X) con las perillas que se encuentran en la parte superior de la placa del cable (S); consulte el DIBUJO 1.
2. Luego deslice la parte roscada del pivote en la parte superior del vástago del racimo (Y), a través del orificio central en la placa del cable (S) y la cubierta extra (X).
3. Ahora retire la tuerca hexagonal (N) y la arandela de seguridad (L) de la otra cubierta provista con el accesorio y use estas piezas para unir la cubierta (X) y la placa (S).
4. El cuerpo de la luminaria está listo para su instalación.
5. Ahora haga todas las conexiones eléctricas necesarias. Siga la hoja de instrucciones (IS-18) provista.

ADVERTENCIA DE SEGURIDAD: LEA LAS INSTRUCCIONES DE ENCENDIDO Y CONEXIÓN A TIERRA (I.S. 18) Y CUALQUIER DIRECCIÓN ADICIONAL. DESCONECTE LA FUENTE DE ALIMENTACIÓN DURANTE LA INSTALACIÓN. SI SE REQUIERE NUEVO CABLEADO, CONSULTE A UN ELECTRICISTA CALIFICADO O AUTORIDADES LOCALES PARA REQUISITOS DE CÓDIGO.

6. Después de realizar todas las conexiones, introduzca los cables en la caja de conexiones (J) y deslice la cubierta (B) sobre las lengüetas de montaje (A) y alinee los orificios roscados (A) con los orificios (H) en el dosel (B).
7. Enrosque los tornillos (C) retirados anteriormente y apriételos para fijar el accesorio al techo.
8. Ahora refiérase a las instrucciones de ensamblaje en la página anterior para obtener sombra y las instrucciones de instalación de vidrio.

Montage près du plafond

Número del artículo: 43208

French

▼ commencez ici

1. Trouvez un endroit clair dans lequel vous pouvez travailler.
2. Déballer luminaire et de verre du carton.
3. Examinez attentivement les instructions avant l'assemblage.

1. Pour monter votre luminaire près du plafond sans utiliser de tiges, commencez par placer la plaque de câble (S) et glissez le cache supplémentaire (X) sur le dessus de la plaque (S). Il sera nécessaire d'aligner les gros trous du capot (X) sur les boutons situés au-dessus de la plaque de câble (S) - voir SCHÉMA 1.
2. Ensuite, glissez la partie filetée de l'émerillon sur le dessus de la tige de grappe (Y), à travers le trou central de la plaque de câble (S) et de l'auvent supplémentaire (X).
3. Maintenant, retirez l'écrou hexagonal (N) et la rondelle frein (L) de l'autre auvent fourni avec le luminaire et utilisez ces pièces pour attacher le auvent (X) et la plaque (S) ensemble.
4. Le corps du luminaire est prêt pour l'installation.
5. Maintenant, effectuez toutes les connexions électriques nécessaires. Suivez la feuille d'instructions (IS-18) fournie.

AVERTISSEMENT DE SÉCURITÉ: LISEZ LES INSTRUCTIONS D'ÉCLAIRAGE ET DE MISE À LA TERRE (I.S. 18), ainsi que toute adresse supplémentaire. DÉBRANCHER L'ALIMENTATION PENDANT L'INSTALLATION. SI UN NOUVEAU CABLAGE EST REQUIS, CONSULTER UN ÉLECTRICIEN QUALIFIÉ OU LES AUTORITÉS LOCALES POUR LES EXIGENCES DU CODE.

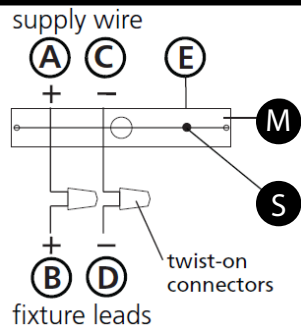
6. Une fois toutes les connexions effectuées, rentrez les fils dans la boîte de jonction (J) et glissez le capot (B) sur les languettes de montage (A) et alignez les trous filetés canopée (B).
7. Vissez les vis (C) retirées précédemment et serrez pour fixer le luminaire au plafond.
8. Consultez maintenant les instructions d'assembly de la page précédente pour les teintes et les instructions d'installation de verre.

bottom of shade - see DRAWING 3 .

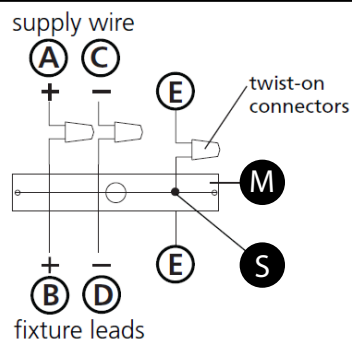
I.S. 18 wiring grounding instructions

SAFETY WARNING: READ WIRING AND GROUNDING INSTRUCTIONS (IS 18) AND ANY ADDITIONAL DIRECTIONS. TURN POWER SUPPLY OFF DURING INSTALLATION. IF NEW WIRING IS REQUIRED, CONSULT A QUALIFIED ELECTRICIAN OR LOCAL AUTHORITIES FOR CODE REQUIREMENTS

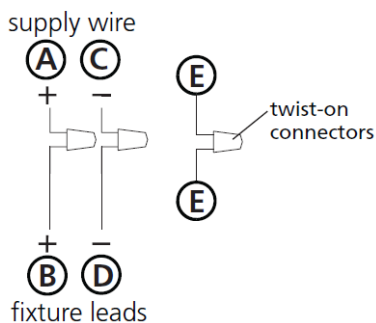
Drawing 1 – Flush Mount



Drawing 2 – Chain Hung



Drawing 3 – Post-Mount



wiring instructions

Indoor Fixtures

1. Connect positive supply wire (A) (typically black or the smooth, unmarked side of the two-conductor cord) to positive fixture lead (B) with appropriately sized twist on connector - see **Drawings 1 or 2**.
2. Connect negative supply wire (C) (typically white or the ribbed, marked side of the two-conductor cord) to negative fixture lead (D).
3. Please refer to the **grounding instructions** below to complete all electrical connections

Outdoor Fixtures

1. Connect positive supply wire (A) (typically black or the smooth unmarked side of the two-conductor cord) to positive fixture lead (B) with appropriately sized twist on connector – see **Drawings 2 or 3**.
2. Connect negative supply wire (C) (typically white or the ribbed, marked side of the two-conductor cord) to negative fixture lead (D).
3. Cover open end of connectors with silicone sealant to form a watertight seal.
If installing a wall mount fixture, use caulk to seal gaps between the fixture mounting plate (backplate) and the wall. This will help prevent water from entering the outlet box. If the wall surface is lap siding, use caulk and a fixture mounting platform specially.

4. Please refer to the **grounding instructions** below to complete all electrical connections.

grounding instructions

Flush Mount Fixtures

For positive grounding in a 3-wire electrical system, fasten the fixture ground wire (E) (typically copper or green plastic coated) to the fixture mounting strap (M) with the ground screw (S) - see **Drawing 1**.
Note: On straps for screw supported fixtures, first install the two mounting screws in strap. Any remaining tapped hole may be used for the ground screw.

Chain Hung Fixtures

Loop fixture ground wire (E) (typically copper or green plastic coated) under the head of the ground screw (S) on fixture mounting strap (M) and connect to the loose end of the fixture ground wire directly to the ground wire of the building system with appropriately sized twist-on connectors - see **Drawing 2**.

Post-Mount Fixtures

Connect fixture ground wire (E) (typically copper or green plastic coated) to power supply ground with appropriately sized twist-on connector inside post. Cover open end of connector with silicone sealant to form a watertight seal - see **Drawing 3**.

I.S. 18 câblage échouage instructions

AVERTISSEMENT DE SECURITE: LIRE CABLAGE ET INSTRUCTIONS DE MISE (IS 18), ET TOUTE AUTRE INSTRUCTION. COUPER L'ALIMENTATION ELECTRIQUE PENDANT L'ONSTALLATION. SI DE NOUVELLES CABLAGE N'EST NECESSAIRE, CONSULTEZ UN ELECTRICIEN QUALIFIE OU AUTORITES LOCALES POUR EXIGENCES DU CODE.

instructions de câblage

Luminaire Itérieurs

1. Brancher le fil d'alimentation positive (A) (généralement noir ou, côté lisse banalisée de la corde à deux conducteurs) à plob de fixation positive (B) avec la torsion de taille appropriée sur le connecteur – **Voir Schéma 1 ou 2**.
2. Connecter le fil d'alimentation négative (C) (généralement blanc ou l', côté marqué nervurée du fil à deux conducteurs) au conducteur négatif de l'appareil (D).
3. S'il vous plaît se référer à la **mise à la terre instructions** ci-dessous pour terminer toutes les connexions électriques.

Luminaire Extérieurs

1. Brancher le fil d'alimentation positive (A) (généralement noir ou le côté lisse banalisée de la corde à deux conducteurs) à plomb de fixation positive (B) avec la torsion appropriée taille du connecteur – **Voir Schéma 2 ou 3**.
2. Connecter le fil d'alimentation négative (C) (généralement blanc ou l', côté marqué nervurée du fil à deux conducteurs) au conducteur négatif de l'appareil (D).
3. Couvrir extrémité ouverte de connecteurs avec du silicone pour former un joint étanche à l'eau.
Si l'installation d'un luminaire de montage mural, utiliser calfeutrage pour sceller l'espace entre la plaque de montage de fixation (plaque arrière) et la paroi. Cela aidera à empêcher l'eau de pénétrer dans le boc sortie. Si la surface du mur est bardage à clin, utiliser caldeutrage et une plate-forme de montage d'appareils spécialement.
4. S'il vous plaît se référer aux instructions ci-dessous pour terminer la terre toutes les connexions électriques.

instructions de mise

Montage Encastré Fixtures

Pour la terre positive dans un système électrique à 3 fils, fixez le fil de terre du luminaire (E) (généralement en cuivre ou vert recouvert de plastique) à la sangle de fixation de fixation (M) avec la vis de terre (S) – **Voir Schéma 1**.
Remarque: Sur les sangles pour les appareils pris en charge à vis, installez d'abord les deux vis de fixation à sangle. Tout trou taraudé restante peut être utilisée pour la vis de terre.

Chaîne Accroché Luminaires

Boucle fil du luminaire au sol (E) (généralement en cuivre ou vert recouvert de plastique) sous la tête de la vis de terre (S) sur la sangle de fixation de fixation (M) et se connecter à l'extrémité libre du fil de terre du luminaire directement sur le fil de terre du système de construction avec une taille appropriée connecteurs à visser – **Voir Schéma 2**.

Luminaire Après Montage

Brancher le fil de terre du luminaire (E) (généralement en cuivre ou vert recouvert de plastique) à la masse de l'alimentation avec une taille appropriée torsion sur le connecteur à l'intérieur de la poste. Couvrir extrémité ouverte du connecteur avec du mastic silicone pour former un joint étanche à l'eau – **Voir Schéma 3**.

I.S. 18 tierra cableado instrucciones

ADVERTENCIA DE SEGURIDAD: LEA LAS INSTRUCCIONES DE CABLEADO Y LA TIERRA (IS 18), E INSTRUCCIONES ADICIONALES. APAUGE LA ALIMENTACIÓN DE CORRIENTE DURANTE LA INSTALACIÓN. SI SE REQUIERE NUEVO CABLEADO, CONSULTE CON UN ELECTRICISTA O AUTORIDADES LOCALES PARA REQUISITOS DEL CÓDIGO

Instrucciones de cableado

Acesorios Cubierta

1. Conecte el cable de alimentación positiva (A) (normalmente negro o la cara lisa, sin marcas del cable de dos conductores) de plomo accesorio positivo (B) con un giro de tamaño adecuado en el conector – **Véase la Figura 1 y 2**.
2. Conecte el cable de alimentación negativa (C) (por lo general de color blanco o el lado marcado estriado del cable de dos conductores) de plomo accesorio negativo (D).
3. Por favor, consulte las instrucciones de puesta a tierra-a continuación para completar todas las conexiones eléctricas.

Acesorios Exterior

1. Conecte el cable de alimentación positiva (A) (normalmente negro el lado no marcado suave del cable de dos conductores) de plomo accesorio positivo (B) con un giro de tamaño apropiadamente conector – **Véase la Figura 2 y 3**.
2. Conecte el cable de alimentación negativa (C) (por lo general de color blanco o el lado marcado estriado del cable de dos conductores) de plomo accesorio negativo (D).
3. Cubra el extremo abierto de conectores con sellador de silicona para formar un sello hermético.
Si va a instalar un soporte de fijación mural, use masilla para sella los espacios entre la placa de montaje del aparato (placa) y la pared. Esto ayudará a evitar que el agua entre en la boc salida. Si la superficie de la pared es de revestimiento solapado, utilice masilla y una plataforma de montaje accesorio especial.
4. Por favor, consulte las **Instrucciones de puesta a tierra-a** continuación para completar todas las conexiones eléctricas.

instrucciones puesta a tierra

Montaje Embutido Accesorios

Para conectar a tierra en un sistema eléctrico de 3 hilos, fije el cable de tierra del artefacto (E) (generalmente de cobre o verde recubierto de plástico) a la brida de montaje accesorio (M) con el tornillo de tierra (S) – **Véase la Figura 1**.
Nota : En las correas de accesorios compatibles tornillos, primero instale los dos tornillos de montaje de la correa. Cualquier agujero roscado restante puede ser utilizado para el tornillo de tierra.

Cadena Hung Accesorios

Loop alambre de tierra (E) (generalmente de cobre o verde recubierto de plástico) debajo de la cabeza del tornillo de tierra (S) en la brida de montaje accesorio (M) y conectar con el extremo suelto del cable de tierra luminaria directamente al cable de tierra del sistema de construcción con un tamaño adecuado twist-conectores – **Véase la Figura 2**.

Acesorios Posterior Monte

Conecte el cable de tierra del artefacto (E) (generalmente de cobre o verde recubierto de plástico) a tierra de la fuente de alimentación con conector de tamaño adecuado en el interior puesto enlaces en forma. Cubra el extremo abierto del conector con sellador de silicona para formar un sello hermético – **Véase la Figura 3**.