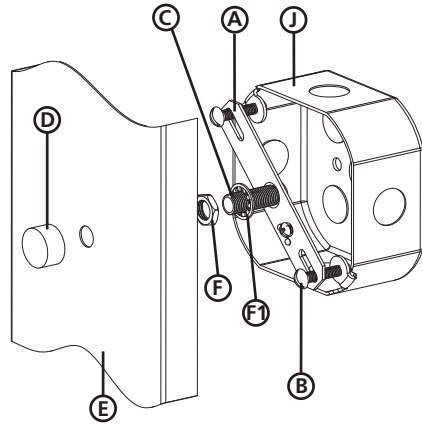


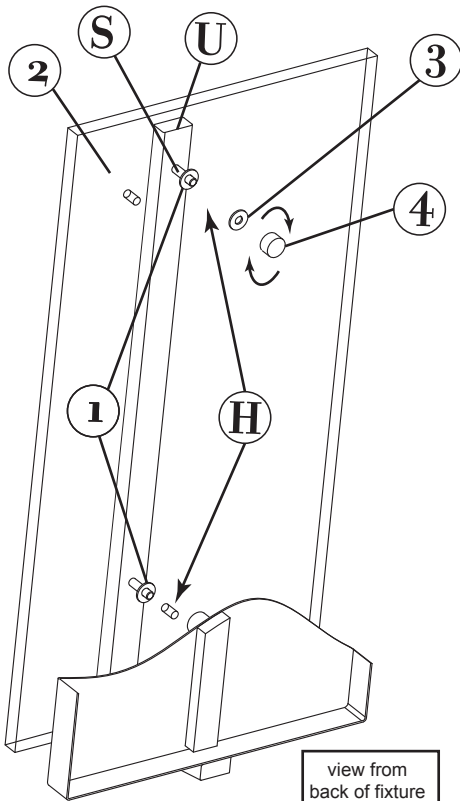
HINKLEY

L I G H T I N G

[DRAWING 1]



[DRAWING 2]



view from
back of fixture
body

ASSEMBLY INSTRUCTIONS

Item No. 3992

english

Bulbs: cand. 60 watt

replacement parts: R56502GL

ASSEMBLY INSTRUCTIONS: Assembly of this fixture will be accomplished by first attaching the mounting hardware to the junction box, making all necessary wiring connections, mounting the fixture to the wall and then installing the fixture glass.

- 1 Prepare mounting strap (A) by threading, threaded tube (C) into the center hole of the mounting strap (A), approximately 1/4" - see Drawing 1.
- 2 Attach mounting strap (A) to junction box (J) using two screws (B) [NOT PROVIDED]
- 3 Slip lock washer (F1) over threaded tube (C) and then thread hex nut (F) onto threaded tube (C).
- 4 Threaded tube (C) must be adjusted to proper mounting length by threading the tube in or out. This is done by slipping threaded tube (C) through center hole in backplate (E). Adjust threaded tube (C) until approximately 1/4" of threaded tube (C) is exposed when backplate (E) is flat against the wall.
- 5 After threaded tube (C) is adjusted to the proper length, hex nut (F) can be threaded and tightened up against mounting strap (A) to secure threaded tube (C).

SAFETY WARNING: READ WIRING AND GROUNDING INSTRUCTIONS (IS18) AND ANY ADDITIONAL DIRECTIONS. TURN POWER SUPPLY OFF DURING INSTALLATION. IF NEW WIRING IS REQUIRED, CONSULT A QUALIFIED ELECTRICIAN OR LOCAL AUTHORITIES FOR CODE REQUIREMENTS.

Make electrical connections from supply wire to fixture lead wires. Refer to instruction sheet (IS18) and follow all instructions to make all necessary wiring connections. Then refer back to this sheet to continue installation of this fixture.

- 1 To mount fixture to wall slip center hole of backplate (E) over threaded tube (C) and hold the fixture in position.
- 2 Thread decorative knob (D) onto end of threaded tube (C) and tighten to secure fixture to wall.

GLASS INSTALLATION:

- 1 To install glass to mounted fixture body, first slip plastic washers (1) over studs (S) on fixture body upright (U) - see Drawing 2.
 - 2 Now slip studs (S) through the two small holes (H) in the glass panel (2) - see Drawing 2 and detail 1.
- NOTE:** Make sure etched side of glass is facing toward the fixture body upright (U).
- 3 Next slip second plastic washer (3) over studs (1).
 - 4 Thread glass retainer knob (4) onto the studs (1) and tighten until snug to secure glass.
 - 5 Fixture is complete and bulbs can be installed at this time.

INSTRUCCIONES DE MONTAJE

Número del artículo: 3992

spanish

Bulbos: cand. 60 watt

piezas de recambio: R56502GL

INSTRUCCIONES DE MONTAJE: Montaje de este xture fi se lograrán por primera fijación de los accesorios de montaje a la caja de conexiones, por lo que todas las conexiones de cableado necesarias, el montaje de la xture fi a la pared y luego de instalar el vidrio xture fi.

- 1 Preparar correa de montaje (A) por roscado, el tubo roscado (C) en el orificio central de la correa de montaje (A), aproximadamente 1/4 " (6.35mm) - vea el dibujo 1.
- 2 Coloque la correa de montaje (A) a la caja de conexiones (J) utilizando dos tornillos cortos (B) [NO PROPORCIONADA]
- 3 Deslice la arandela de bloqueo (F1) tubo roscado sobre (C) y después pase la tuerca hexagonal (F) en el tubo roscado (C).
- 4 Tubo roscado (C) se debe ajustar a la longitud adecuada de montaje enroscando el tubo dentro o fuera. Esto se hace por el deslizamiento de tubo roscado (C) a través del agujero en el centro de la placa posterior (E). Ajuste roscado tubo (C) hasta que aproximadamente 1/4 " (6.35mm) de tubo roscado (C) está expuesta cuando la placa trasera (E) es plana contra la pared.
- 5 Después de tubo roscado (C) se ajusta a la longitud apropiada, tuerca hexagonal (F) puede roscado y se aprieta contra la correa de montaje (A) para asegurar el tubo roscado (C).

ADVERTENCIA DE SEGURIDAD: LEA LAS INSTRUCCIONES DE CABLEADO Y CONEXIÓN A TIERRA (IS18), e instrucciones adicionales. APAGUE LA FUENTE DE ALIMENTACIÓN DURANTE LA INSTALACIÓN. SI SE REQUIERE NUEVO CABLEADO, CONSULTE A UN ELECTRICISTA CALIFICADO O AUTORIDADES LOCALES PARA REQUISITOS DEL CÓDIGO.

Haga las conexiones eléctricas del cable de alimentación al accesorio cables conductores. Consulte la hoja de instrucciones (IS18) y siga todas las instrucciones para hacer todas las conexiones de cableado necesarias. A continuación, consulte de nuevo a esta hoja para continuar la instalación de este accesorio.

- 1 Para montar la luminaria a la pared del orificio central de deslizamiento de la placa trasera (E) sobre el tubo roscado (C) y mantenga pulsado el xture fi en posición.
- 2 Tema mando decorativo (D) en el extremo del tubo roscado (C) y

VIDRIO DE INSTALACIÓN:

- 1 Para instalar el vidrio a cuerpo del útil montado, primero arandelas de plástico antideslizante (1) sobre los pies derechos (S) sobre el cuerpo de la luminaria en posición vertical (T) - ver Dibujo 2.
 2. Sacar hacia delante espárragos (S) a través de los dos agujeros pequeños (H) en el panel de vidrio (2) - ver Dibujo 2 y el detalle 1.
- NOTA:** Asegúrese de lado seguro de grabado de vidrio esté dirigida hacia el cuerpo de la luminaria en posición vertical (T).
- 3 Siguiente deslizamiento arandela segundo plástico (3) sobre los pies derechos (1).
 - 4 Tema perilla de retención de vidrio (4) en los pernos (1) y apriete hasta que estén ajustados para asegurar el vidrio.
 - 5 Fixture es completa y bombillas puede ser instalado en este momento.

INSTRUCTIONS DE MONTAGE

Numéro d'article: 3992

french

Ampoules: cand. 60 watt

pièces de rechange: R56502GL

INSTRUCTIONS DE MONTAGE: Assemblée de cette fi xture seront atteints par d'abord fixer le matériel de montage de la boîte de jonction, ce qui rend toutes les connexions nécessaires, le montage de la fi xture au mur, puis d'installer le verre fi xture.

- 1 Préparer une sangle de montage (A) par un filetage, d'un tube fileté (C) dans le trou central de la bride de montage (A), environ 1/4 " (6.35mm) - voir le schéma 1.
- 2 Fixez la sangle de fixation (A) à la boîte de jonction (J) à l'aide de deux vis courtes (B) [NON FOURNIE]
- 3 Slip rondelle (F1) sur le tube fileté (C) et puis enfiler l'écrou hexagonal (F) sur le tube fileté (C).
- 4 Tube fileté (C) doit être ajustée à la longueur de montage approprié en enfilant le tube ou en sortir. Cela se fait par glissement le tube fileté (C) dans le trou central dans la plaque arrière (E). Réglez fileté tube (C) jusqu'à environ 1/4 "de tube fileté (C) est exposée lorsque la plaque arrière (E) est à plat contre le mur.
- 5 Après tube fileté (C) est ajusté à la bonne longueur, écrou hexagonal (F) peut fileté et serré contre l'étrier de montage (A) pour fixer le tube fileté (C).

SÉCURITÉ AVERTISSEMENT: Lire câblage et instructions de terre (de IS18) et des instructions SUPPLÉMENTAIRES. Couper l'alimentation électrique pendant l'installation. Si nouveau câblage est nécessaire, consulter un électricien qualifié ou les autorités locales les exigences des codes.

Effectuer les connexions électriques du câble d'alimentation sur le montage des fils conducteurs. Reportez-vous à la fiche d'instructions (IS18) et suivez les instructions pour faire tous les raccordements nécessaires. Puis revenez consulter cette feuille pour continuer l'installation de cet appareil.

- 1 Pour monter luminaire au mur trou de plaque centrale de glissement (E) sur le tube fileté (C) et maintenez le xture fi en position.
- 2 Thread bouton décoratif (D) sur l'extrémité du tube fileté (C) et serrer pour fixer luminaire au mur.

VERRE INSTALLATION:

- 1 Pour installer verre à corps de fixation monté, premières rondelles glissement en plastique (1) sur les montants (S) sur le corps de fixation verticale (U) - voir dessin 2.
 2. Maintenant glisser goujons (S) à travers les deux petits trous (H) dans le panneau de verre (2) - voir dessin 2 et 1 détail.
- REMARQUE:** Assurez-vous que côté gravé de verre est dirigée vers le corps du montage verticale (U).
- 3 glissement Suivant deuxième rondelle en plastique (3) sur les montants (1).
 - 4 Sujet retenue de la vitre bouton (4) sur les goujons (1) et serrer jusqu'au blocage pour fixer le verre.
 - 5 appareil est complet et ampoules peut être installé à cette époque.

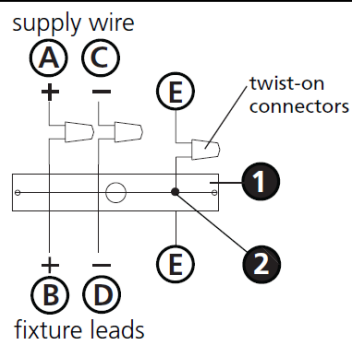
I.S. 18 wiring grounding instructions

SAFETY WARNING: READ WIRING AND GROUNDING INSTRUCTIONS (IS 18) AND ANY ADDITIONAL DIRECTIONS. TURN POWER SUPPLY OFF DURING INSTALLATION. IF NEW WIRING IS REQUIRED, CONSULT A QUALIFIED ELECTRICIAN OR LOCAL AUTHORITIES FOR CODE REQUIREMENTS

Drawing 1 – Flush Mount



Drawing 2 – Chain Hung



Drawing 3 – Post-Mount



wiring instructions

Indoor Fixtures

1. Connect positive supply wire (A) (typically black or the smooth, unmarked side of the two-conductor cord) to positive fixture lead (B) with appropriately sized twist on connector - see **Drawings 1 or 2**.
2. Connect negative supply wire (C) (typically white or the ribbed, marked side of the two-conductor cord) to negative fixture lead (D).
3. Please refer to the **grounding instructions** below to complete all electrical connections

Outdoor Fixtures

1. Connect positive supply wire (A) (typically black or the smooth unmarked side of the two-conductor cord) to positive fixture lead (B) with appropriately sized twist on connector – see **Drawings 2 or 3**.
2. Connect negative supply wire (C) (typically white or the ribbed, marked side of the two-conductor cord) to negative fixture lead (D).
3. Cover open end of connectors with silicone sealant to form a watertight seal.
If installing a wall mount fixture, use caulk to seal gaps between the fixture mounting plate (backplate) and the wall. This will help prevent water from entering the outlet box. If the wall surface is lap siding, use caulk and a fixture mounting platform specially.

4. Please refer to the **grounding instructions** below to complete all electrical connections.

grounding instructions

Flush Mount Fixtures

For positive grounding in a 3-wire electrical system, fasten the fixture ground wire (E) (typically copper or green plastic coated) to the fixture mounting strap (M) with the ground screw (S) - see **Drawing 1**.
Note: On straps for screw supported fixtures, first install the two mounting screws in strap. Any remaining tapped hole may be used for the ground screw.

Chain Hung Fixtures

Loop fixture ground wire (E) (typically copper or green plastic coated) under the head of the ground screw (S) on fixture mounting strap (M) and connect to the loose end of the fixture ground wire directly to the ground wire of the building system with appropriately sized twist-on connectors - see **Drawing 2**.

Post-Mount Fixtures

Connect fixture ground wire (E) (typically copper or green plastic coated) to power supply ground with appropriately sized twist-on connector inside post. Cover open end of connector with silicone sealant to form a watertight seal - see **Drawing 3**.

I.S. 18 câblage échouage instructions

AVERTISSEMENT DE SECURITE: LIRE CABLAGE ET INSTRUCTIONS DE MISE (IS 18), ET TOUTE AUTRE INSTRUCTION. COUPER L'ALIMENTATION ELECTRIQUE PENDANT L'ONSTALLATION. SI DE NOUVELLES CABLAGE N'EST NECESSAIRE, CONSULTEZ UN ELECTRICIEN QUALIFIE OU AUTORITES LOCALES POUR EXIGENCES DU CODE.

instructions de câblage

Luminaire Itérieurs

1. Brancher le fil d'alimentation positive (A) (généralement noir ou, côté lisse banalisée de la corde à deux conducteurs) à plob de fixation positive (B) avec la torsion de taille appropriée sur le connecteur – **Voir Schéma 1 ou 2**.
2. Connecter le fil d'alimentation négative (C) (généralement blanc ou l', côté marqué nervurée du fil à deux conducteurs) au conducteur négatif de l'appareil (D).
3. S'il vous plaît se référer à la **mise à la terre instructions** ci-dessous pour terminer toutes les connexions électriques.

Luminaire Extérieurs

1. Brancher le fil d'alimentation positive (A) (généralement noir ou le côté lisse banalisée de la corde à deux conducteurs) à plomb de fixation positive (B) avec la torsion appropriée taille du connecteur – **Voir Schéma 2 ou 3**.
2. Connecter le fil d'alimentation négative (C) (généralement blanc ou l', côté marqué nervurée du fil à deux conducteurs) au conducteur négatif de l'appareil (D).
3. Couvrir extrémité ouverte de connecteurs avec du silicone pour former un joint étanche à l'eau.
Si l'installation d'un luminaire de montage mural, utiliser calfeutrage pour sceller l'espace entre la plaque de montage de fixation (plaque arrière) et la paroi. Cela aidera à empêcher l'eau de pénétrer dans le boc sortie. Si la surface du mur est bardage à clin, utiliser caldeutrage et une plate-forme de montage d'appareils spécialement.
4. S'il vous plaît se référer aux instructions ci-dessous pour terminer la terre toutes les connexions électriques.

instructions de mise

Montage Encastré Fixtures

Pour la terre positive dans un système électrique à 3 fils, fixez le fil de terre du luminaire (E) (généralement en cuivre ou vert recouvert de plastique) à la sangle de fixation de fixation (M) avec la vis de terre (S) – **Voir Schéma 1**.
Remarque: Sur les sangles pour les appareils pris en charge à vis, installez d'abord les deux vis de fixation à sangle. Tout trou taraudé restante peut être utilisée pour la vis de terre.

Chaîne Accroché Luminaires

Boucle fil du luminaire au sol (E) (généralement en cuivre ou vert recouvert de plastique) sous la tête de la vis de terre (S) sur la sangle de fixation de fixation (M) et se connecter à l'extrémité libre du fil de terre du luminaire directement sur le fil de terre du système de construction avec une taille appropriée connecteurs à visser – **Voir Schéma 2**.

Luminaire Après Montage

Brancher le fil de terre du luminaire (E) (généralement en cuivre ou vert recouvert de plastique) à la masse de l'alimentation avec une taille appropriée torsion sur le connecteur à l'intérieur de la poste. Couvrir extrémité ouverte du connecteur avec du mastic silicone pour former un joint étanche à l'eau – **Voir Schéma 3**.

I.S. 18 tierra cableado instrucciones

ADVERTENCIA DE SEGURIDAD: LEA LAS INSTRUCCIONES DE CABLEADO Y LA TIERRA (IS 18), E INSTRUCCIONES ADICIONALES. APAUGE LA ALIMENTACIÓN DE CORRIENTE DURANTE LA INSTALACIÓN. SI SE REQUIERE NUEVO CABLEADO, CONSULTE CON UN ELECTRICISTA O AUTORIDADES LOCALES PARA REQUISITOS DEL CÓDIGO

Instrucciones de cableado

Acesorios Cubierta

1. Conecte el cable de alimentación positiva (A) (normalmente negro o la cara lisa, sin marcas del cable de dos conductores) de plomo accesorio positivo (B) con un giro de tamaño adecuado en el conector – **Véase la Figura 1 y 2**.
2. Conecte el cable de alimentación negativa (C) (por lo general de color blanco o el lado marcado estriado del cable de dos conductores) de plomo accesorio negativo (D).
3. Por favor, consulte las instrucciones de puesta a tierra-a continuación para completar todas las conexiones eléctricas.

Acesorios Exterior

1. Conecte el cable de alimentación positiva (A) (normalmente negro el lado no marcado suave del cable de dos conductores) de plomo accesorio positivo (B) con un giro de tamaño apropiadamente conector – **Véase la Figura 2 y 3**.
2. Conecte el cable de alimentación negativa (C) (por lo general de color blanco o el lado marcado estriado del cable de dos conductores) de plomo accesorio negativo (D).
3. Cubra el extremo abierto de conectores con sellador de silicona para formar un sello hermético.
Si va a instalar un soporte de fijación mural, use masilla para sella los espacios entre la placa de montaje del aparato (placa) y la pared. Esto ayudará a evitar que el agua entre en la boc salida. Si la superficie de la pared es de revestimiento solapado, utilice masilla y una plataforma de montaje accesorio especial.
4. Por favor, consulte las **Instrucciones de puesta a tierra-a** continuación para completar todas las conexiones eléctricas.

instrucciones puesta a tierra

Montaje Embutido Accesorios

Para conectar a tierra en un sistema eléctrico de 3 hilos, fije el cable de tierra del artefacto (E) (generalmente de cobre o verde recubierto de plástico) a la brida de montaje accesorio (M) con el tornillo de tierra (S) – **Véase la Figura 1**.
Nota : En las correas de accesorios compatibles tornillos, primero instale los dos tornillos de montaje de la correa. Cualquier agujero roscado restante puede ser utilizado para el tornillo de tierra.

Cadena Hung Accesorios

Loop alambre de tierra (E) (generalmente de cobre o verde recubierto de plástico) debajo de la cabeza del tornillo de tierra (S) en la brida de montaje accesorio (M) y conectar con el extremo suelto del cable de tierra luminaria directamente al cable de tierra del sistema de construcción con un tamaño adecuado twist-conectores – **Véase la Figura 2**.

Accesorios Posterior Monte

Conecte el cable de tierra del artefacto (E) (generalmente de cobre o verde recubierto de plástico) a tierra de la fuente de alimentación con conector de tamaño adecuado en el interior puesto enlaces en forma. Cubra el extremo abierto del conector con sellador de silicona para formar un sello hermético – **Véase la Figura 3**.